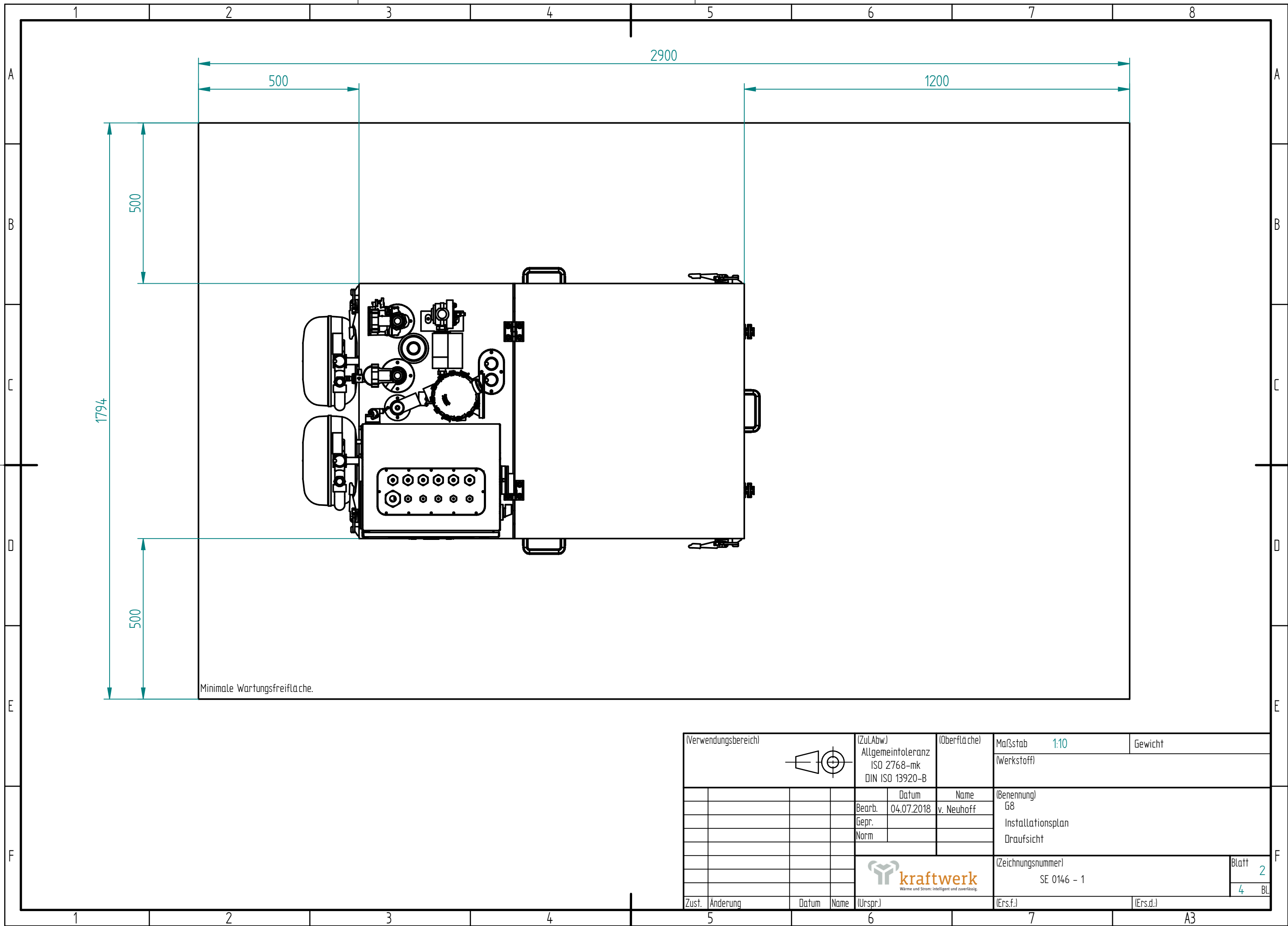


Minimale freie Raumhöhe über der gesamten Wartungsfreifläche: 2,00 m.
 Empfohlene freie Raumhöhe bei Nutzung des Fundaments: 2,35 m.
 Abweichungen der geforderten Maße sind vor der BHKW - Installation abzusprechen.

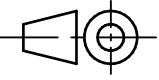
Optional: Fundament mit schalldämpfender Unterlage.

(Verwendungsbereich)		(ZuLAbw.) Allgemeintoleranz ISO 2768-mk DIN ISO 13920-B	(Oberfläche)	Maßstab 1:10	Gewicht
				(Werkstoff)	
		Datum	Name	(Benennung)	
		Bearb. 04.07.2018	v. Neuhoff	G8	
		Gepr.		Installationsplan	
		Norm		Seitenansicht links	
				(Zeichnungsnummer)	Blatt 1
				SE 0146 - 1	4 BL.
Zust.	Änderung	Datum	Name	(Urspr.)	(Ers.f.) (Ers.d.)

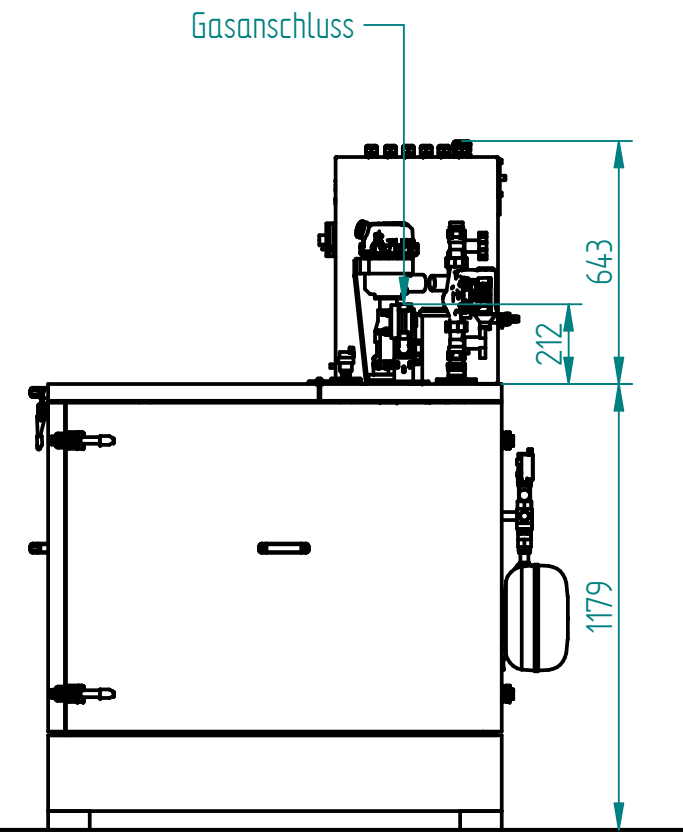
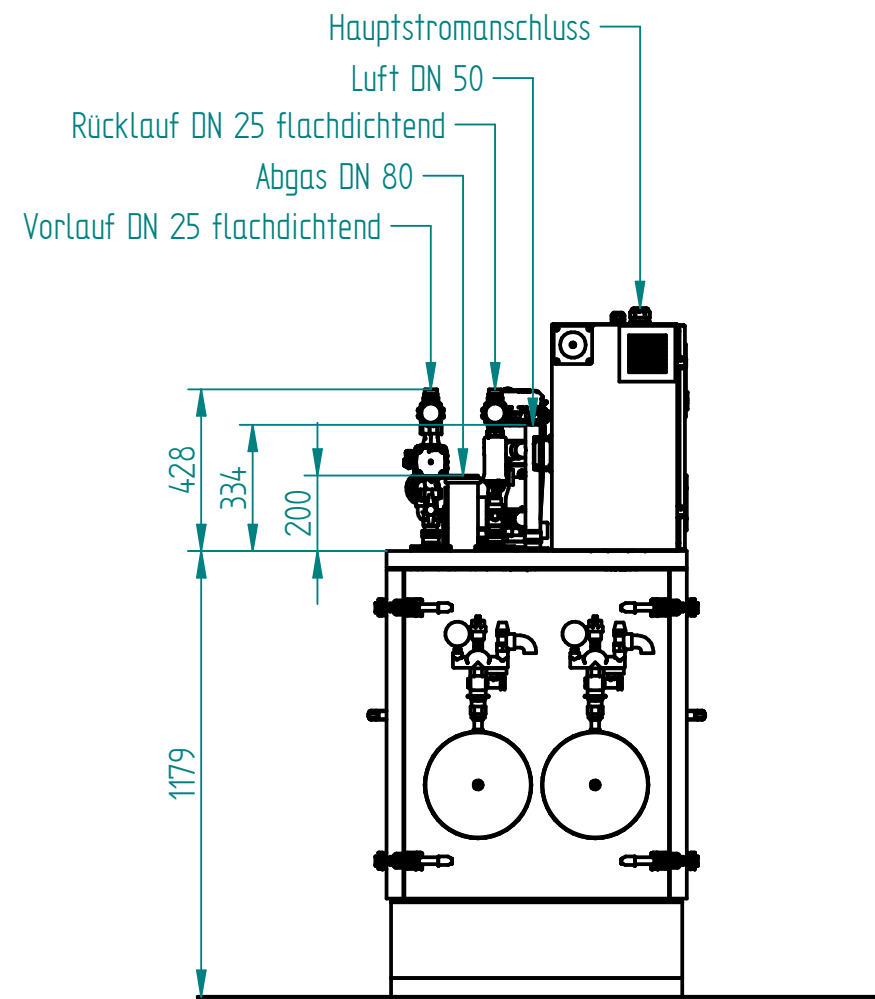




Minimale Wartungsfreifläche.

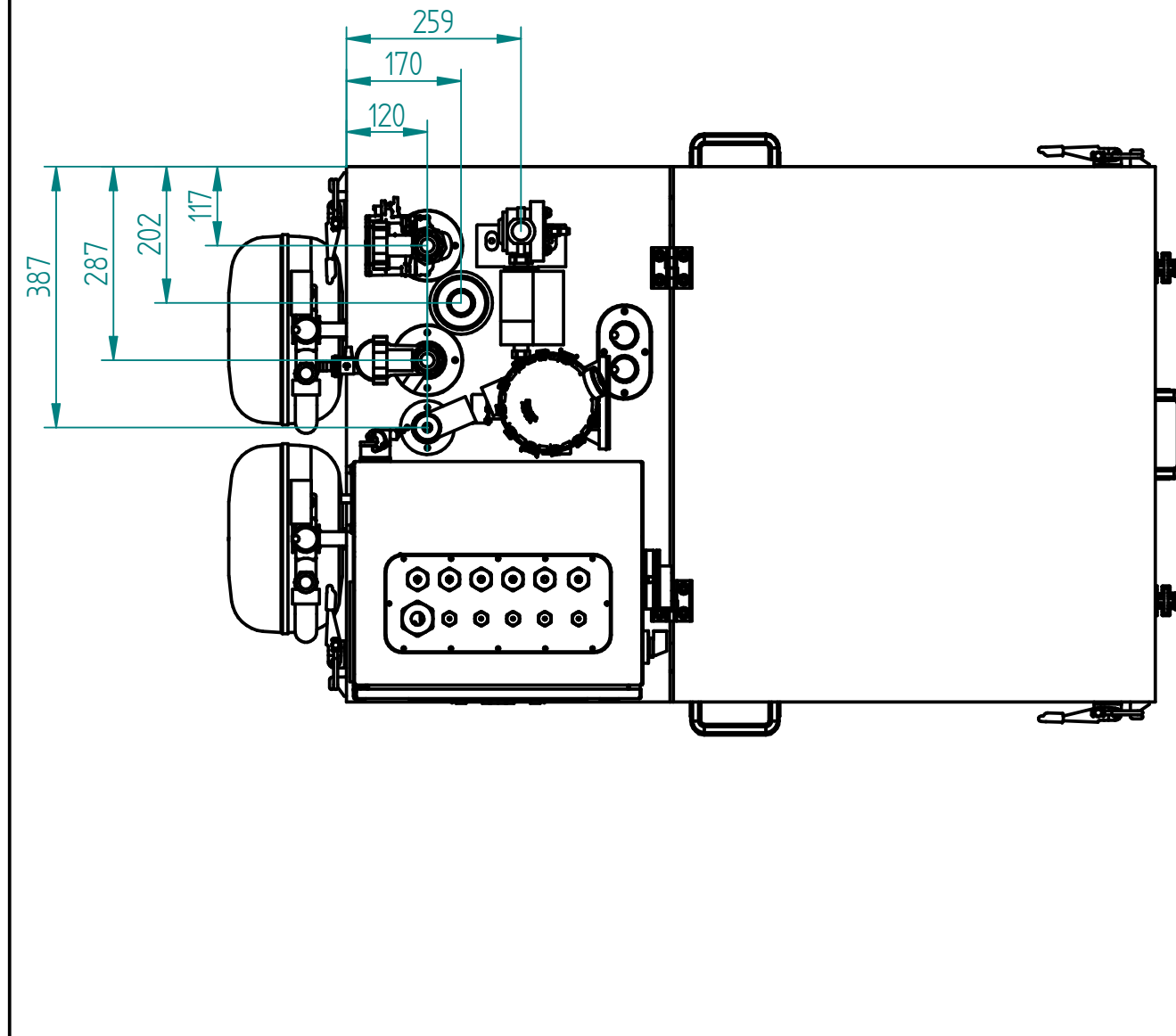
(Verwendungsbereich)		(ZuLAbw) Allgemeintoleranz ISO 2768-mk DIN ISO 13920-B	(Oberfläche)	Maßstab 1:10	Gewicht
				(Werkstoff)	
		Datum	Name	(Benennung)	
		Bearb. 04.07.2018	v. Neuhoff	G8	
		Gepr.		Installationsplan	
		Norm		Draufsicht	
				(Zeichnungsnummer)	Blatt 2
				SE 0146 - 1	4 BL.
Zust.	Änderung	Datum	Name	(Urspr.)	(Ers.f.) (Ers.d.)





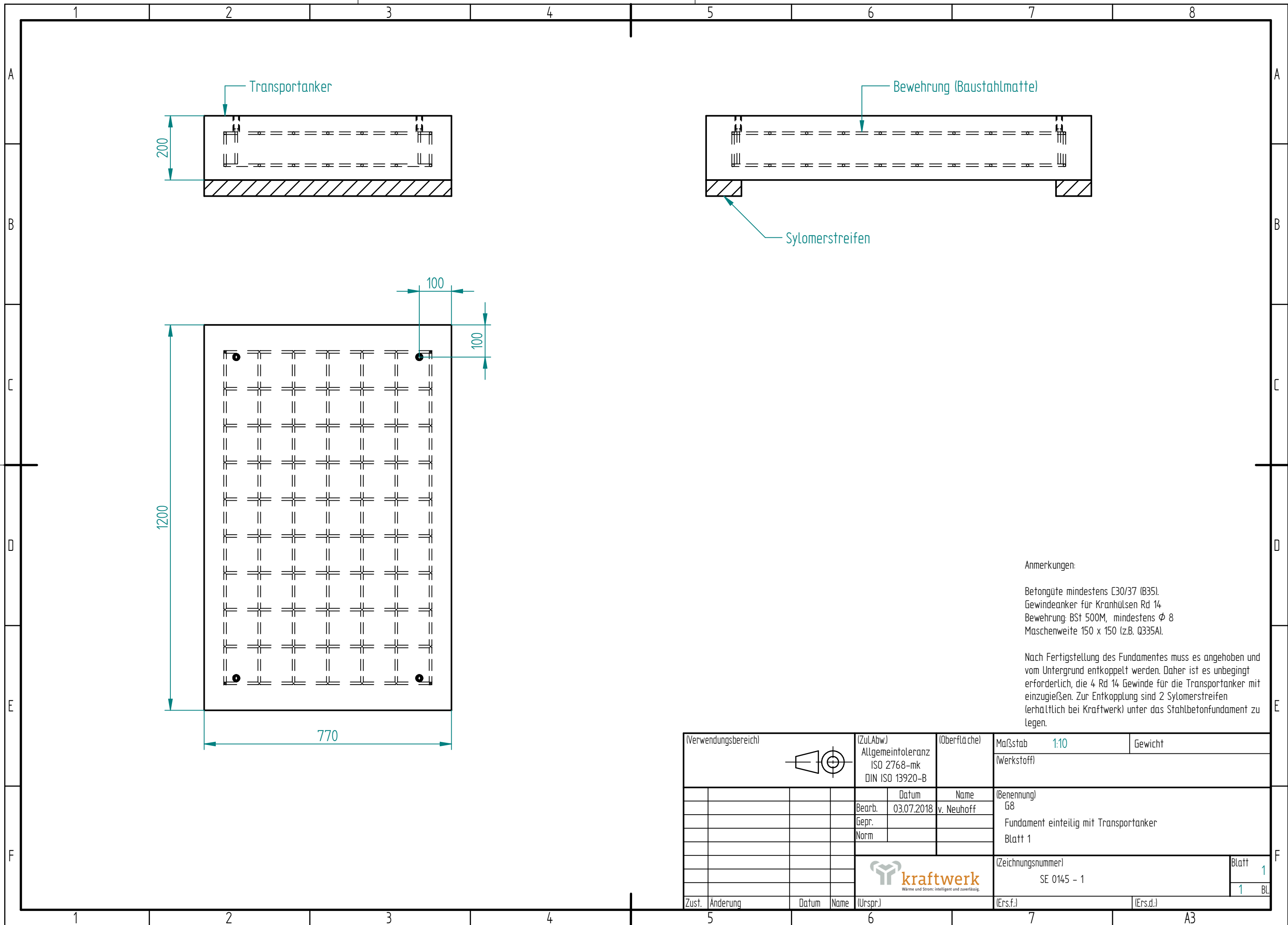
(Verwendungsbereich)		(ZuLAbw.) Allgemeintoleranz ISO 2768-mk DIN ISO 13920-B	(Oberfläche)	Maßstab 1:20	Gewicht
				(Werkstoff)	
		Datum	Name	(Benennung)	
		Bearb. 04.07.2018	v. Neuhoff	G8	
		Gepr.		Installationsplan	
		Norm		AnschlussmaßSe 1	
				(Zeichnungsnummer)	Blatt 3
				SE 0146 - 1	4 BL.
Zust.	Änderung	Datum	Name	(Urspr.)	(Ers.f.) (Ers.d.)





(Verwendungsbereich)		(ZuLAbw.) Allgemeintoleranz ISO 2768-mk DIN ISO 13920-B	(Oberfläche)	Maßstab 1:10	Gewicht
				(Werkstoff)	
		Datum	Name	(Benennung)	
		Bearb. 04.07.2018	v. Neuhoff	G8	
		Gepr.		Installationsplan	
		Norm		Anschlussmaße 2	
				(Zeichnungsnummer)	Blatt 4
				SE 0146 - 1	4 BL.
Zust.	Änderung	Datum	Name	(Urspr.)	(Ers.f.) (Ers.d.)





Anmerkungen:

Betongüte mindestens C30/37 (B35).
 Gewindeanker für Kranhülsen Rd 14
 Bewehrung: BSt 500M, mindestens ϕ 8
 Maschenweite 150 x 150 (z.B. Q335A).

Nach Fertigstellung des Fundamentes muss es angehoben und vom Untergrund entkoppelt werden. Daher ist es unbedingt erforderlich, die 4 Rd 14 Gewinde für die Transportanker mit einzugießen. Zur Entkopplung sind 2 Sylomerstreifen (erhältlich bei Kraftwerk) unter das Stahlbetonfundament zu legen.

(Verwendungsbereich)		(ZuLAbw.) Allgemeintoleranz ISO 2768-mk DIN ISO 13920-B	(Oberfläche)	Maßstab 1:10	Gewicht
				(Werkstoff)	
		Datum	Name	(Benennung)	
		Bearb. 03.07.2018	v. Neuhoff	G8	
		Gepr.		Fundament einteilig mit Transportanker	
		Norm		Blatt 1	
				(Zeichnungsnummer)	Blatt 1
				SE 0145 - 1	1 BL
Zust.	Änderung	Datum	Name	(Urspr.)	(Ers.f.) (Ers.d.)

